

# ROSSEN

ООО «ЗАВОД КОТЕЛЬНОГО ОБОРУДОВАНИЯ»



ВОДОГРЕЙНЫЕ КОТЛЫ  
**RSA**

2023

**ЕВРАЗИЙСКИЙ ЭКОНОМИЧЕСКИЙ СОЮЗ**

**СЕРТИФИКАТ СООТВЕТСТВИЯ**

№ ЕАЭС RU C-RU.M370.B.00062/21  
Серия **RU** № **0214791**

**ОРГАН ПО СЕРТИФИКАЦИИ** Общество с ограниченной ответственностью "Инженерно-Консалтинговый Центр "ПромЭкспертСертификация", место нахождения: 300034, РОССИЯ, Тульская область, Тула, ул. Вересаева, д. 11, офис 2, 3, адрес места осуществления деятельности 300034, Россия, Тульская область, Тула, ул. Вересаева, дом 11, офис II, III, номер записи в реестре аккредитованных лиц РОСС RU.0001.11M370 дата внесения в государственный реестр аккредитованных лиц 02.09.2015, телефон +74872250632, адрес электронной почты info@promexperts.ru

**ЗАЯВИТЕЛЬ** Общество с ограниченной ответственностью «Завод котельного оборудования». Основной государственный регистрационный номер 1156451013278. Место нахождения: 413107, Россия, Саратовская область, город, Энгельс, туля Инструментальный, дом 4. Место осуществления деятельности по производству продукции: 452757, Россия, Республика Башкортостан, город Туймзы, улица Заводская, дом 18А. Телефон: +76007776205; +73472145387, +78452426344, адрес электронной почты: por@rossen.ru, vyko@rossen.ru

**ИЗГОТОВИТЕЛЬ** Общество с ограниченной ответственностью «Завод котельного оборудования». Место нахождения: 413107, Россия, Саратовская область, город, Энгельс, туля Инструментальный, дом 4. Место осуществления деятельности по производству продукции: 452757, Россия, Республика Башкортостан, город Туймзы, улица Заводская, дом 18А

**ПРОДУКЦИЯ** котлы отопительные газовые марки Rossen, серия **RSA:** RSA20; RSA40; RSA60; RSA80; RSA100; RSA120; RSA150; RSA200; RSA300; RSA400; RSA600; RSA800; RSA1000; серия **RSP:** RSP100; RSP150; RSP200; RSP250; RSP300; RSP400; RSP500; RSP600; RSP1000; серия **RSD:** RSD200; RSD250; RSD300; RSD400; RSD500; RSD600; RSD800; RSD1000; RSD1250; RSD1500; RSD1750; RSD2000; RSD2500; RSD3000; RSD3500; RSD4000; RSD4500; RSD5000; RSD6000; RSD7000; RSD8000; RSD9000; RSD10000; RSD11000; RSD12000; RSD13000; RSD14000; RSD15000; RSD16000; RSD17000; RSD18000; RSD19000; RSD20000; RSD22500; RSD25000; RSD27000; RSD30000; RSD35000. Серийный выпуск. Продукция изготовлена в соответствии с Техническими условиями ТУ 493122-001-28993745-2015 «Котлы водогрейные марки Rossen»

**КОД ТН ВЭД ЕАЭС** 8403109000

**СООТВЕТСТВУЕТ ТРЕБОВАНИЯМ** Технический Регламент Таможенного Союза (ТР ТС 016/2011) "О безопасности аппаратов, работающих на газообразном топливе"

**СЕРТИФИКАТ СООТВЕТСТВИЯ ВЫДАН НА ОСНОВАНИИ** Комплекта документов (смотри Приложение – бланк № 0753979); Акта о результатах анализа состояния производства № 00115 от 23.06.2021 года, Протоколов испытаний №№ ЦЭС-2021/507, ЦЭС-2021/508, ЦЭС-2021/509 от 18.08.2021 года, выданных испытательной лабораторией АНО ЦЭС «Теххранэнерго», уникальный номер записи об аккредитации в реестре аккредитованных лиц № РОСС RU.0001.21MН35 дата внесения 15.07.2016 года; схема сертификации Тс.

**ДОПОЛНИТЕЛЬНАЯ ИНФОРМАЦИЯ** ГОСТ 20548-93 «Котлы отопительные водогрейные теплопроизводительностью до 100 кВт», ГОСТ 30735-2001 «Котлы отопительные водогрейные теплопроизводительностью от 0,1 до 4,0 МВт». Назначенный срок службы – 20 лет. Средняя нагрузка на отток – не менее 10000 часов. Условия хранения 2 по ГОСТ 18150-69. Срок хранения без переноса 2 года.

**СРОК ДЕЙСТВИЯ** 04.08.2021 **ПО** 18.08.2028

**ВКЛЮЧИТЕЛЬНО**

Руководитель (уполномоченное лицо) органа по сертификации: *Виноградцева Анастасия Андреевна* (И.М.О.)  
Эксперт (эксперт-аудитор) (эксперты (эксперты-аудиторы)): *Гомозов Алексей Валериевич* (И.М.О.)

**ЕВРАЗИЙСКИЙ ЭКОНОМИЧЕСКИЙ СОЮЗ**

**ПРИЛОЖЕНИЕ**

К СЕРТИФИКАТУ СООТВЕТСТВИЯ № ЕАЭС RU C-RU.M370.B.00062/21  
Серия **RU** № **0753979**

**Свободной формы**

Приложение	Описание
Продукция, включенная в Единый перечень продукции, подлежащей обязательной сертификации	Код ТН ВЭД: 8403109000 - - прочие Основные сведения: Котлы отопительные газовые марки Rossen, серия <b>RSA:</b> RSA20; RSA40; RSA60; RSA80; RSA100; RSA120; RSA150; RSA200; RSA250; RSA300; RSA400; RSA500; RSA600; RSA800; RSA1000; серия <b>RSP:</b> RSP100; RSP150; RSP200; RSP250; RSP300; RSP400; RSP500; RSP600; RSP800; RSP1000; серия <b>RSD:</b> RSD200; RSD250; RSD300; RSD400; RSD500; RSD600; RSD800; RSD1000; RSD1250; RSD1500; RSD1750; RSD2000; RSD2500; RSD3000; RSD3500; RSD4000; RSD4500; RSD5000; RSD6000; RSD7000; RSD8000; RSD9000; RSD10000; RSD11000; RSD12000; RSD13000; RSD14000; RSD15000; RSD16000; RSD17000; RSD18000; RSD19000; RSD20000; RSD22500; RSD25000; RSD27500; RSD30000; RSD35000
Филиалы изготовителя	Изготовитель: Общество с ограниченной ответственностью «Завод котельного оборудования»
Стандарты и иные документы, примененные при сертификации	ГОСТ 20548-93 «Котлы отопительные водогрейные теплопроизводительностью до 100 кВт», ГОСТ 30735-2001 «Котлы отопительные водогрейные теплопроизводительностью от 0,1 до 4,0 МВт».
Акт анализа состояния производства	№ 00115 от 23.06.2021, проведение анализа производства с: 23.06.2021 по 23.06.2021
Иные документы, представленные заявителем	Стандарты, в результате применения которых на добровольном основе обеспечивается соблюдение требований Технического регламента Таможенного союза (ТР ТС 016/2011) «О безопасности аппаратов, работающих на газообразном топливе» № б/н от 07.06.2021; Технические условия «Котлы водогрейные марки Rossen» № ТУ 493122-001-26893745-2015 от 19.03.2015; Паспорт, совмещенный с руководством по эксплуатации № RSA 500(41).00.00.000 ПС ПЗ от 13.04.2021; Паспорт, совмещенный с руководством по эксплуатации № RSP 500(21).00.00.000 ПС ПЗ от 12.05.2021; Паспорт № RSD200.00.00.000 ПС от 08.10.2020; Руководство по эксплуатации № RSD 5000(10).00.00.000 ПС ПЗ от 08.10.2020.

Руководитель (уполномоченное лицо) органа по сертификации: *Виноградцева Анастасия Андреевна* (И.М.О.)  
Эксперт (эксперт-аудитор) (эксперты (эксперты-аудиторы)): *Гомозов Алексей Валериевич* (И.М.О.)

**Вся продукция ООО «ЗКО» защищена патентом.**  
Патент на изобретение №184599, №2477824, №159835.

© «ROSSEN», 2018

Все права защищены. Никакая часть данного издания не может быть копирована, воспроизведена, передана, опубликована без предварительного письменного разрешения от ООО «ЗКО»

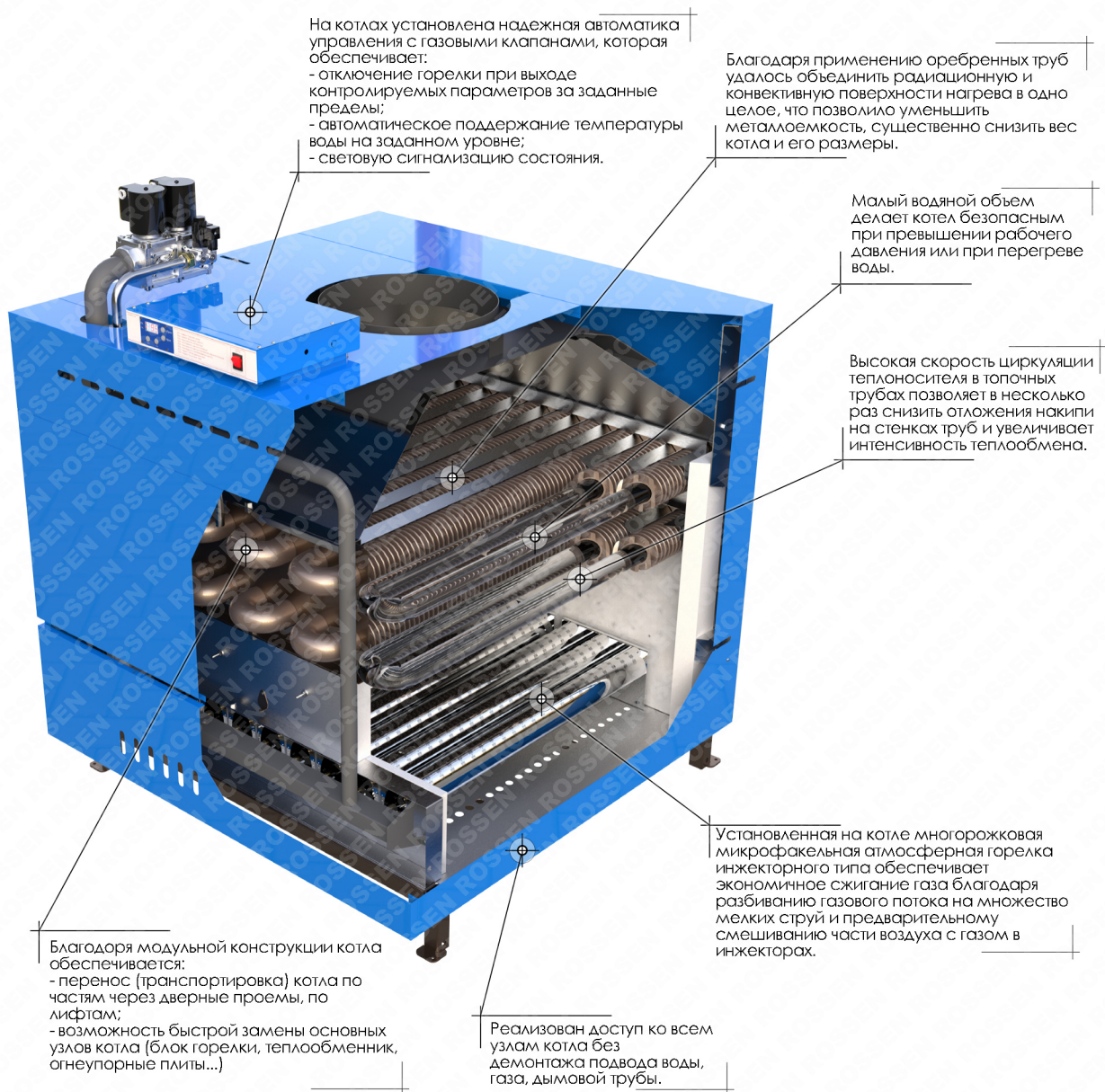
Мы стремимся к постоянному совершенствованию нашей продукции.

Все вносимые изменения в конструкцию котла направлены на совершенствование продукции, а именно: увеличение надежности, улучшение технических показателей, ремонтпригодности, удобство монтажа и эксплуатации. Вследствие вносимых изменений изделие может иметь характеристики, отличающиеся от информации, содержащейся в данном издании.

Котлы серии RSA являются газовыми водогрейными аппаратами с водотрубным теплообменником. Конструкция теплообменника обеспечивает сочетание значительной тепловой мощности и высокого КПД при малых габаритах и небольшом весе.

Водогрейные котлы серии RSA предназначены для отопления жилых домов, зданий коммунально-бытового и производственного назначения, общественных зданий (школы, больницы, социальные и торговые центры).

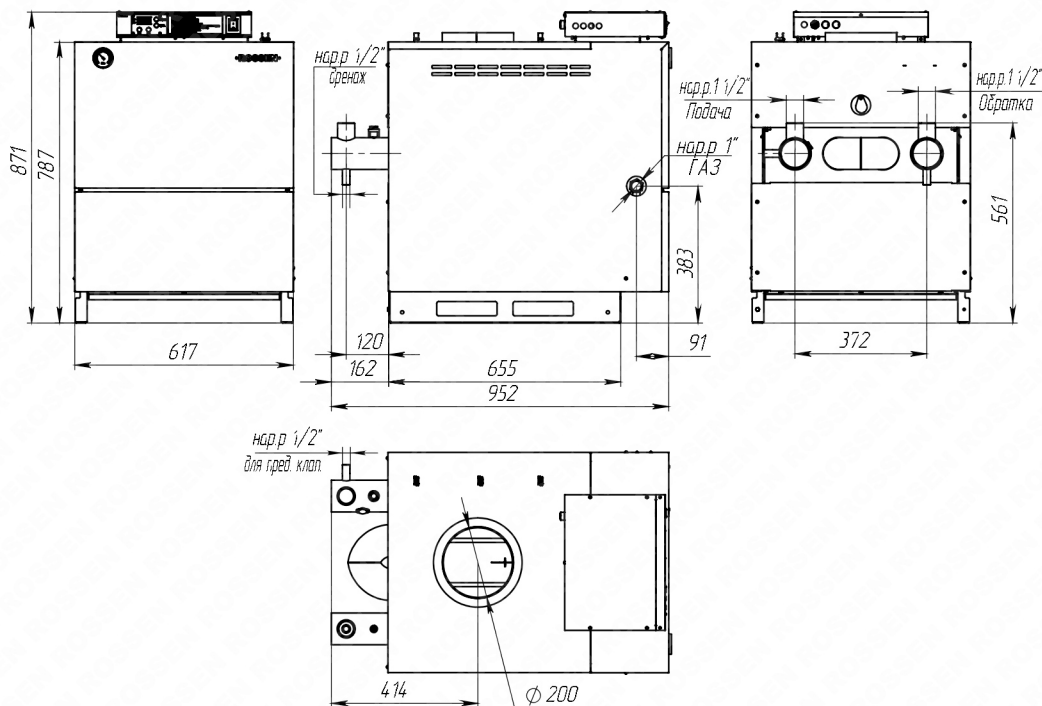
Котлы серии RSA имеют открытую топку, оборудованы атмосферной горелкой. Теплообменник выполнен из оребренных труб с увеличенной поверхностью теплопередачи.



Водогрейный газовый котел  
RSA60 (60кВт)

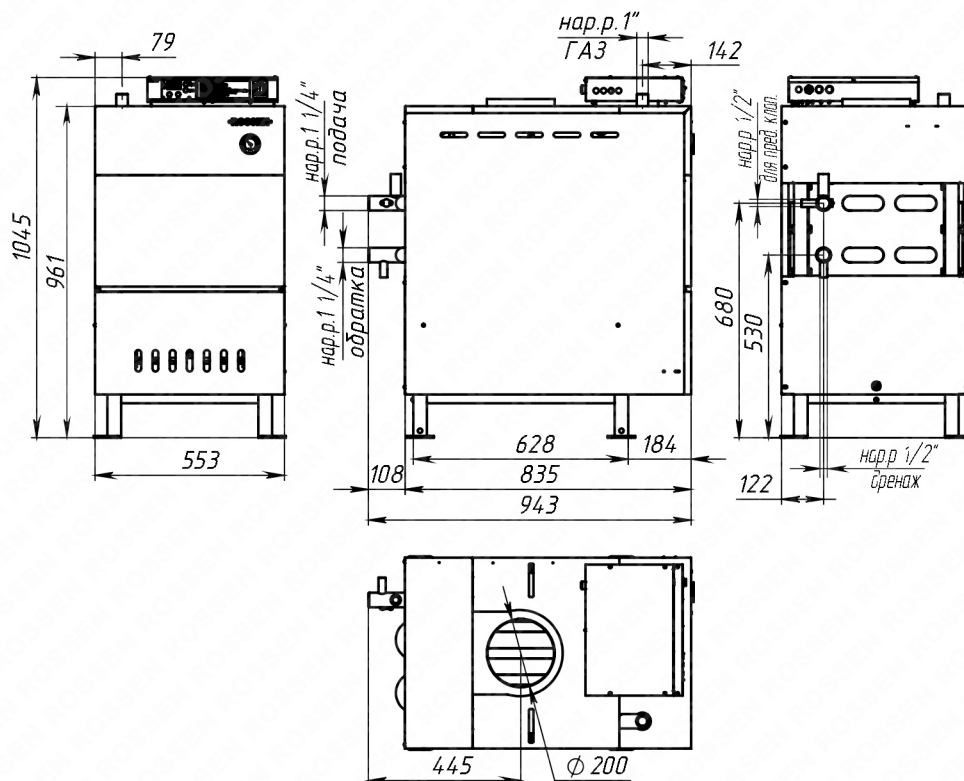


Параметры	Единицы	Значения
Тепловая мощность	кВт	60
КПД	%	93
Площадь поверхности нагрева	м <sup>2</sup>	5.5
Номинальное давление газа на входе:		
- газ природный	мм.вод.ст	250
- газ сжиженный		280
Расход:		
- газ природный, макс/мин	м <sup>3</sup> /час	7 / 3,5
- газ сжиженный, макс/мин	кг/час	5,2 / 2,6
Температура теплоносителя обратка(мин.)/подача(макс.)	С <sup>0</sup>	+60/+95
Водяной объем котла	л	17
Максимальное давление теплоносителя	МПа	0,6
Номинальный расход теплоносителя через котел	м <sup>3</sup> /час	2,6
Гидравлическое сопротивление	МПа	0,01
Объем топки	м <sup>3</sup>	0,058
Температура уходящих газов	С <sup>0</sup>	110
Коэффициент избытка воздуха		1,8 - 2,2
Масса котла, не более	кг	125



Водогрейный газовый котел  
RSA80 (80кВт)

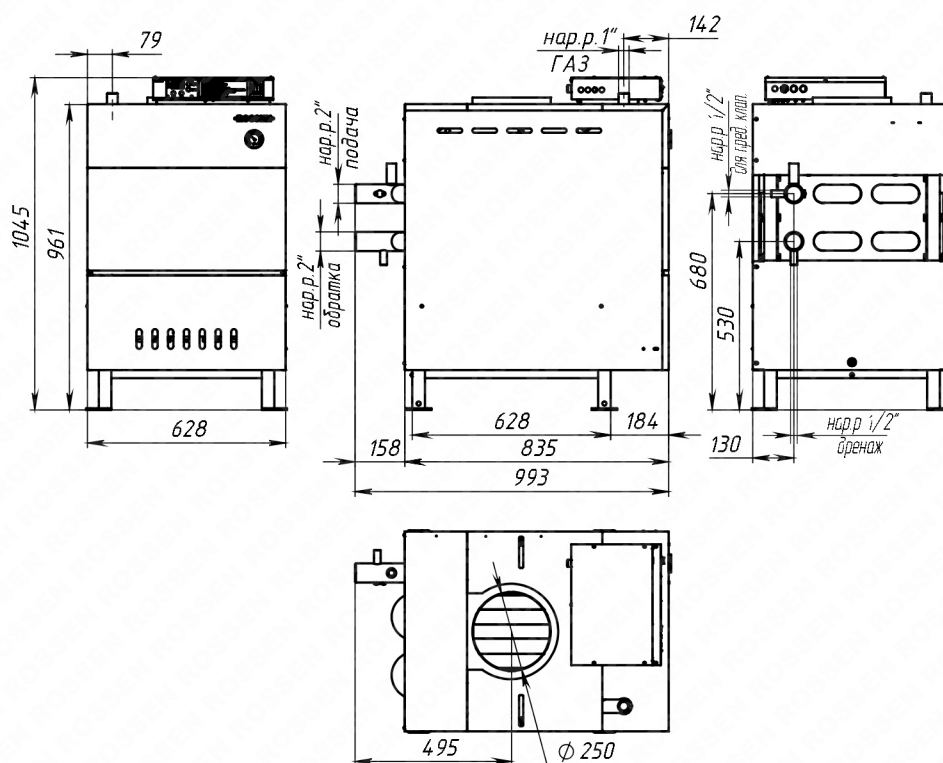
Параметры	Единицы	Значения
Тепловая мощность	кВт	80
КПД	%	93
Площадь поверхности нагрева	м <sup>2</sup>	6,9
Номинальное давление газа на входе:		
- газ природный	ММ.ВОД.СТ	250
- газ сжиженный		280
Расход:		
- газ природный, макс/мин	м <sup>3</sup> /час	9,4 / 4,7
- газ сжиженный, макс/мин	кг/час	6,9 / 3,4
Температура теплоносителя обратка(мин.)/подача(макс.)	С <sup>0</sup>	+60/+95
Водяной объем котла	л	7,3
Максимальное давление теплоносителя	МПа	0,6
Номинальный расход теплоносителя через котел	м <sup>3</sup> /час	3,4
Гидравлическое сопротивление	МПа	0,05
Объем топки	м <sup>3</sup>	0,04
Температура уходящих газов	С <sup>0</sup>	110
Коэффициент избытка воздуха		1,8 - 2,2
Масса котла, не более	кг	195



Водогрейный газовый котел  
RSA100 (99кВт)

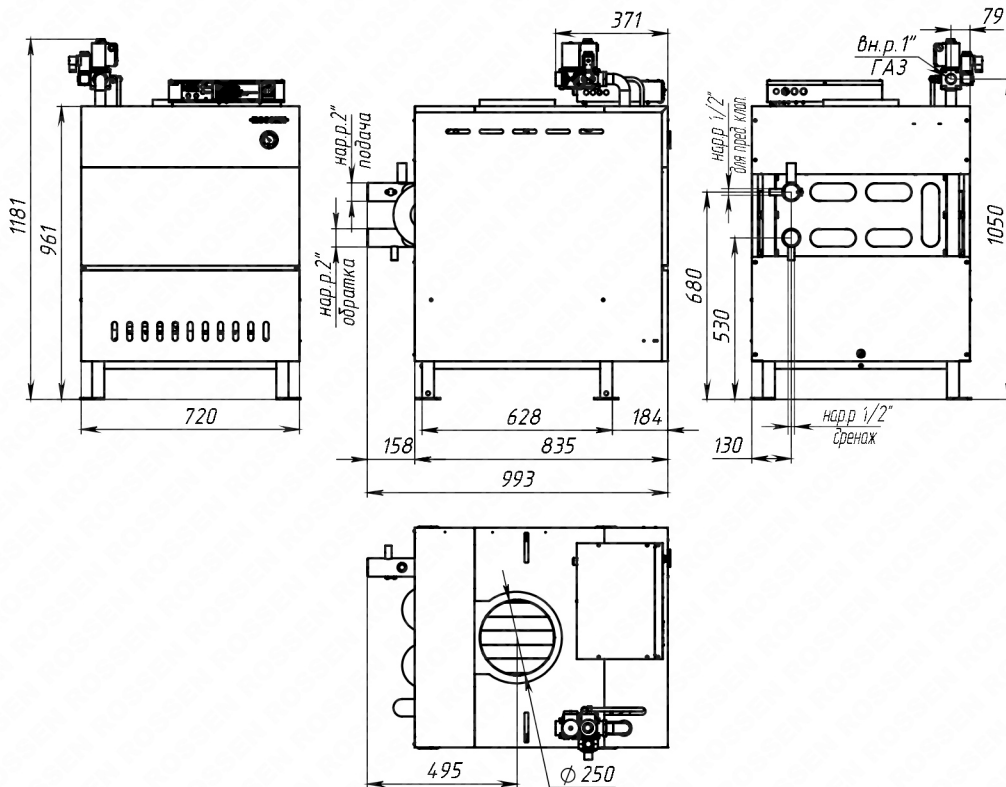


Параметры	Единицы	Значения
Тепловая мощность	кВт	99
КПД	%	93
Площадь поверхности нагрева	м <sup>2</sup>	9,7
Номинальное давление газа на входе: - газ природный - газ сжиженный	мм.вод.ст	250 360
Расход: - газ природный, макс/мин - газ сжиженный, макс/мин	м <sup>3</sup> /час кг/час	11,6/4,65 8,6/3,44
Температура теплоносителя обратка(мин.)/подача(макс.)	С <sup>0</sup>	+60/+95
Водяной объем котла	л	15,4
Максимальное давление теплоносителя	МПа	0,6
Номинальный расход теплоносителя через котел	м <sup>3</sup> /час	4,3
Гидравлическое сопротивление	МПа	0,03
Объем топки	м <sup>3</sup>	0,05
Температура уходящих газов	С <sup>0</sup>	110
Коэффициент избытка воздуха		1,8-2,2
Масса котла, не более	кг	205



Водогрейный газовый котел  
RSA120 (120кВт)

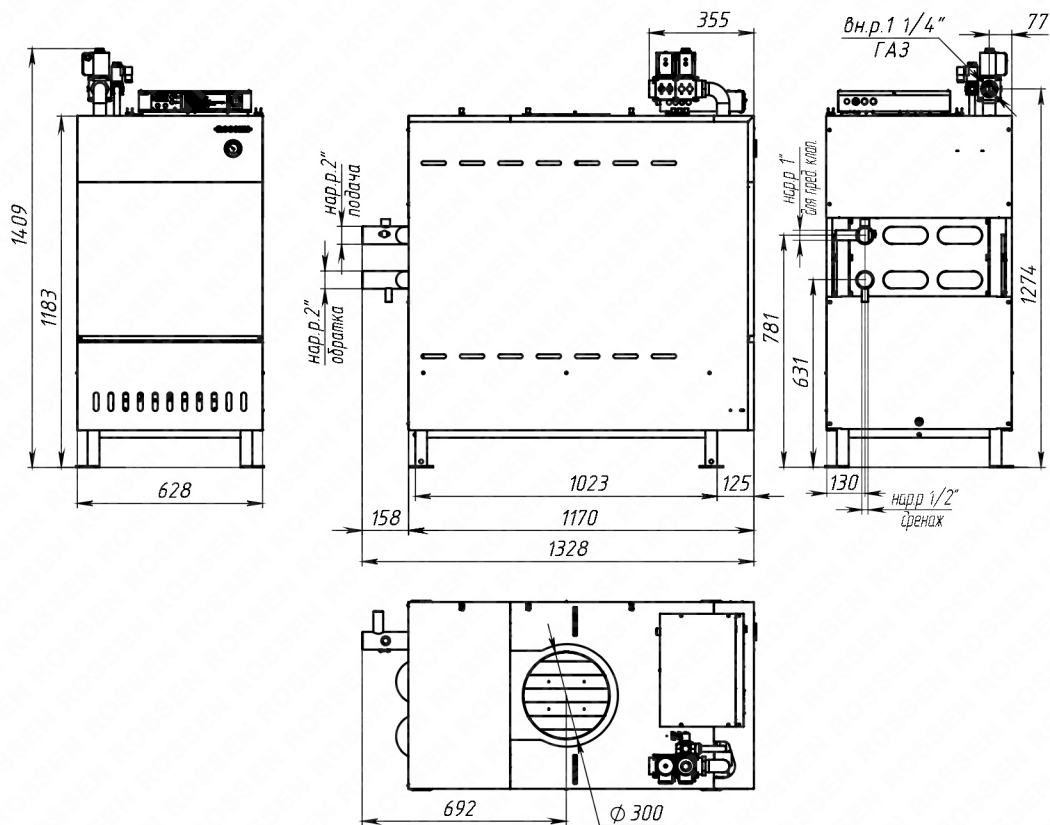
Параметры	Единицы	Значения
Тепловая мощность	кВт	120
КПД	%	93
Площадь поверхности нагрева	м <sup>2</sup>	10,4
Номинальное давление газа на входе:		
- газ природный	мм.вод.ст	250
- газ сжиженный		360
Расход:		
- газ природный, макс/мин	м <sup>3</sup> /час	14/4,65
- газ сжиженный, макс/мин	кг/час	10,4/3,44
Температура теплоносителя обратка(мин.)/подача(макс.)	С <sup>0</sup>	+60/+95
Водяной объем котла	л	18,4
Максимальное давление теплоносителя	МПа	0,6
Номинальный расход теплоносителя через котел	м <sup>3</sup> /час	4,1
Гидравлическое сопротивление	МПа	0,03
Объем топки	м <sup>3</sup>	0,06
Температура уходящих газов	С <sup>0</sup>	110
Коэффициент избытка воздуха		1,8-2,2
Масса котла, не более	кг	285



Водогрейный газовый котел  
RSA150 (150кВт)



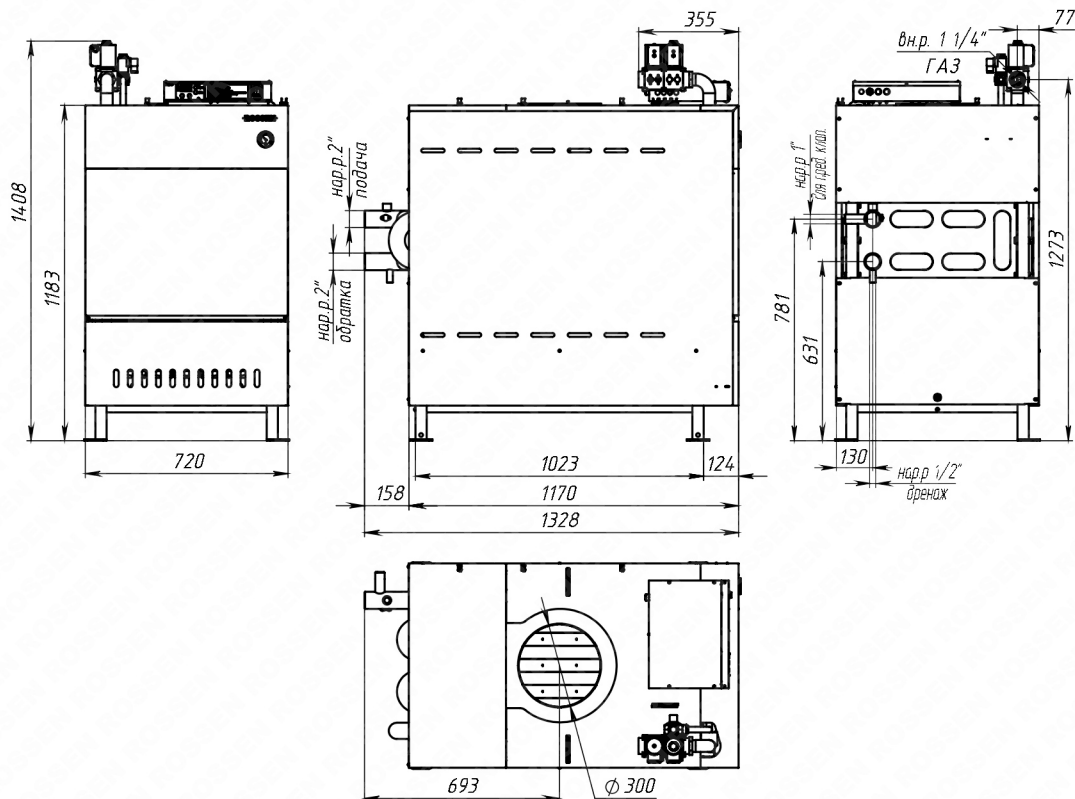
Параметры	Единицы	Значения
Тепловая мощность	кВт	150
КПД	%	93
Площадь поверхности нагрева	м <sup>2</sup>	14,9
Номинальное давление газа на входе:		
- газ природный	мм.вод.ст	250
- газ сжиженный		360
Расход:		
- газ природный, макс/мин	м <sup>3</sup> /час кг/час	17,6/8,8
- газ сжиженный, макс/мин		13/6,5
Температура теплоносителя обратка(мин.)/подача(макс.)	С <sup>0</sup>	+60/+95
Водяной объем котла	л	23,2
Максимальное давление теплоносителя	МПа	0,6
Номинальный расход теплоносителя через котел	м <sup>3</sup> /час	5,2
Гидравлическое сопротивление	МПа	0,04
Объем топки	м <sup>3</sup>	0,12
Температура уходящих газов	С <sup>0</sup>	110
Коэффициент избытка воздуха		1,8-2,2
Масса котла, не более	кг	335





Водогрейный газовый котел  
RSA200 (200кВт)

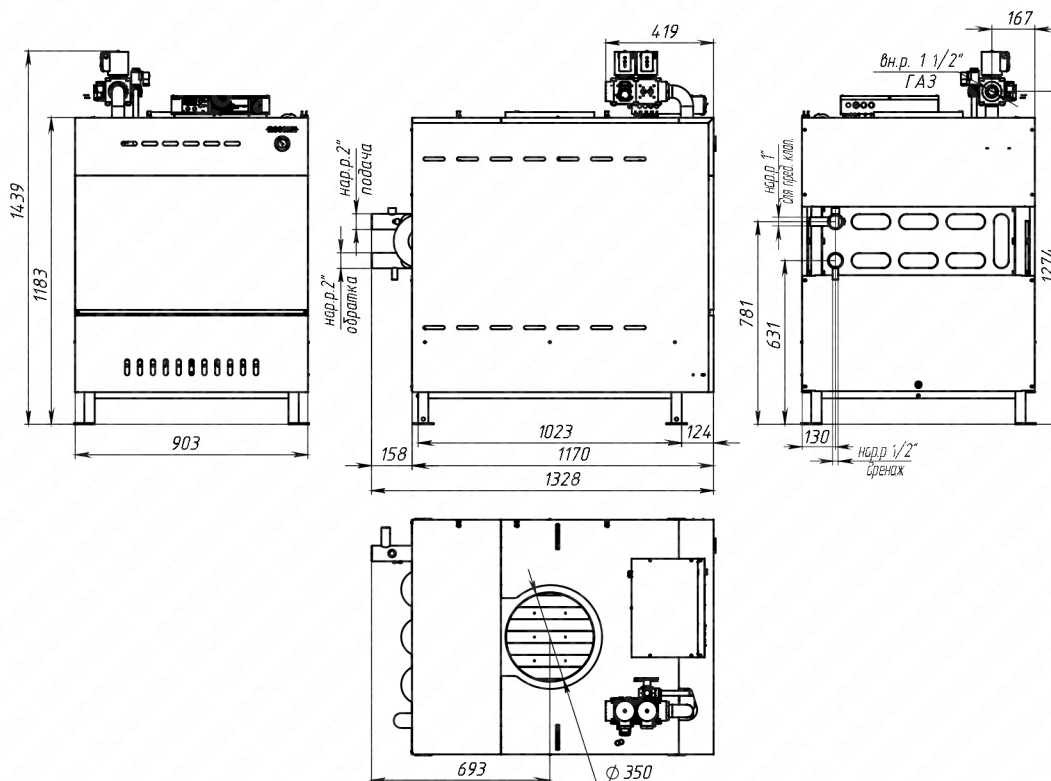
Параметры	Единицы	Значения
Тепловая мощность	кВт	200
КПД	%	93
Площадь поверхности нагрева	м <sup>2</sup>	17,9
Номинальное давление газа на входе:		
- газ природный	мм.вод.ст	250
- газ сжиженный		360
Расход:		
- газ природный, макс/мин	м <sup>3</sup> /час	23,4/9,3
- газ сжиженный, макс/мин	кг/час	17,3/6,9
Температура теплоносителя обратка(мин.)/подача(макс.)	С <sup>0</sup>	+60/+95
Водяной объем котла	л	27,7
Максимальное давление теплоносителя	МПа	0,6
Номинальный расход теплоносителя через котел	м <sup>3</sup> /час	6,9
Гидравлическое сопротивление	МПа	0,04
Объем топки	м <sup>3</sup>	0,14
Температура уходящих газов	С <sup>0</sup>	110
Коэффициент избытка воздуха		1,8-2,2
Масса котла, не более	кг	380



Водогрейный газовый котел  
RSA250 (250кВт)

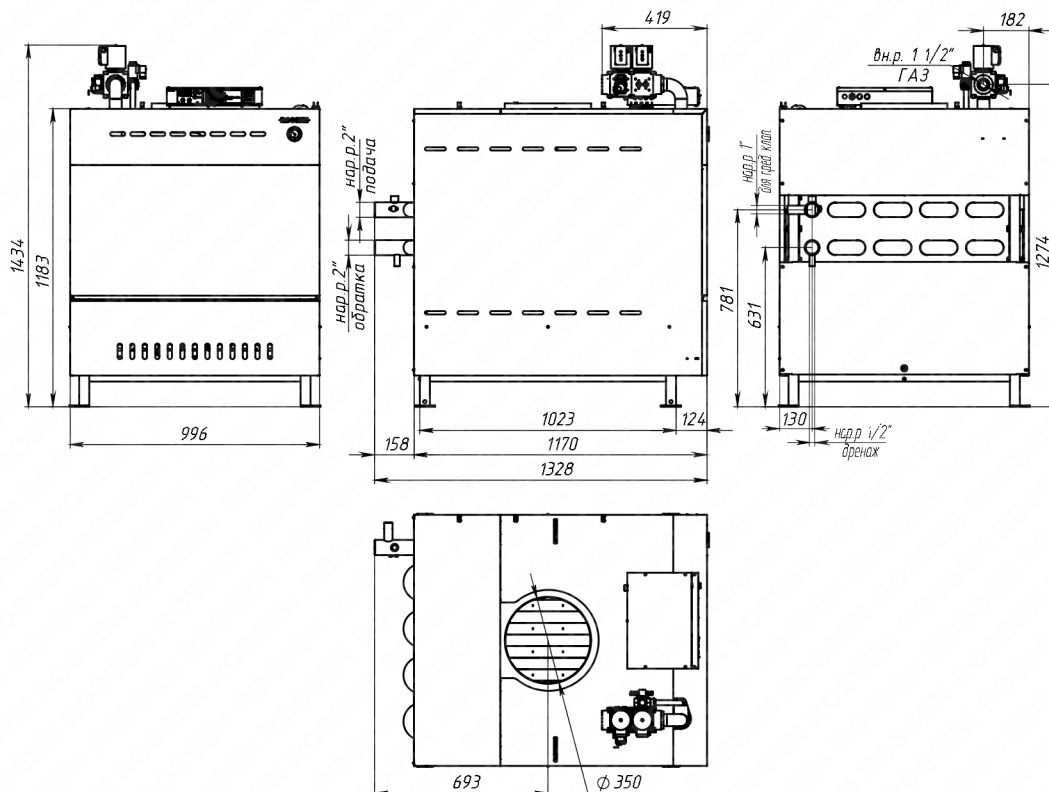


Параметры	Единицы	Значения
Тепловая мощность	кВт	250
КПД	%	93
Площадь поверхности нагрева	м <sup>2</sup>	23,8
Номинальное давление газа на входе:		
- газ природный	мм.вод.ст	250
- газ сжиженный		360
Расход:		
- газ природный, макс/мин	м <sup>3</sup> /час	29,3/9,7
- газ сжиженный, макс/мин	кг/час	21,6/7,2
Температура теплоносителя обратка(мин.)/подача(макс.)	С <sup>0</sup>	+60/+95
Водяной объем котла	л	36,7
Максимальное давление теплоносителя	МПа	0,6
Номинальный расход теплоносителя через котел	м <sup>3</sup> /час	8,6
Гидравлическое сопротивление	МПа	0,04
Объем топки	м <sup>3</sup>	0,19
Температура уходящих газов	С <sup>0</sup>	110
Коэффициент избытка воздуха		1,8-2,2
Масса котла, не более	кг	475

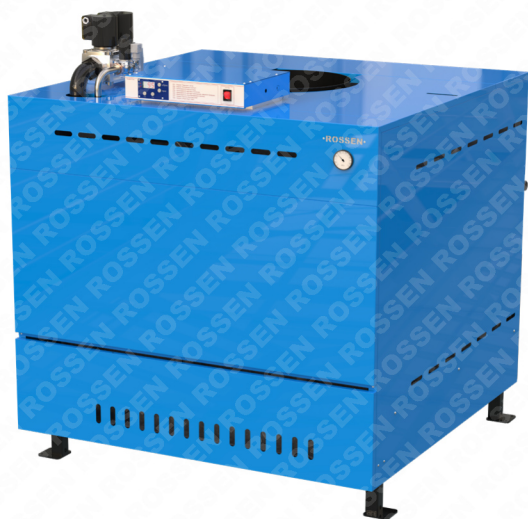


Водогрейный газовый котел  
RSA300 (300кВт)

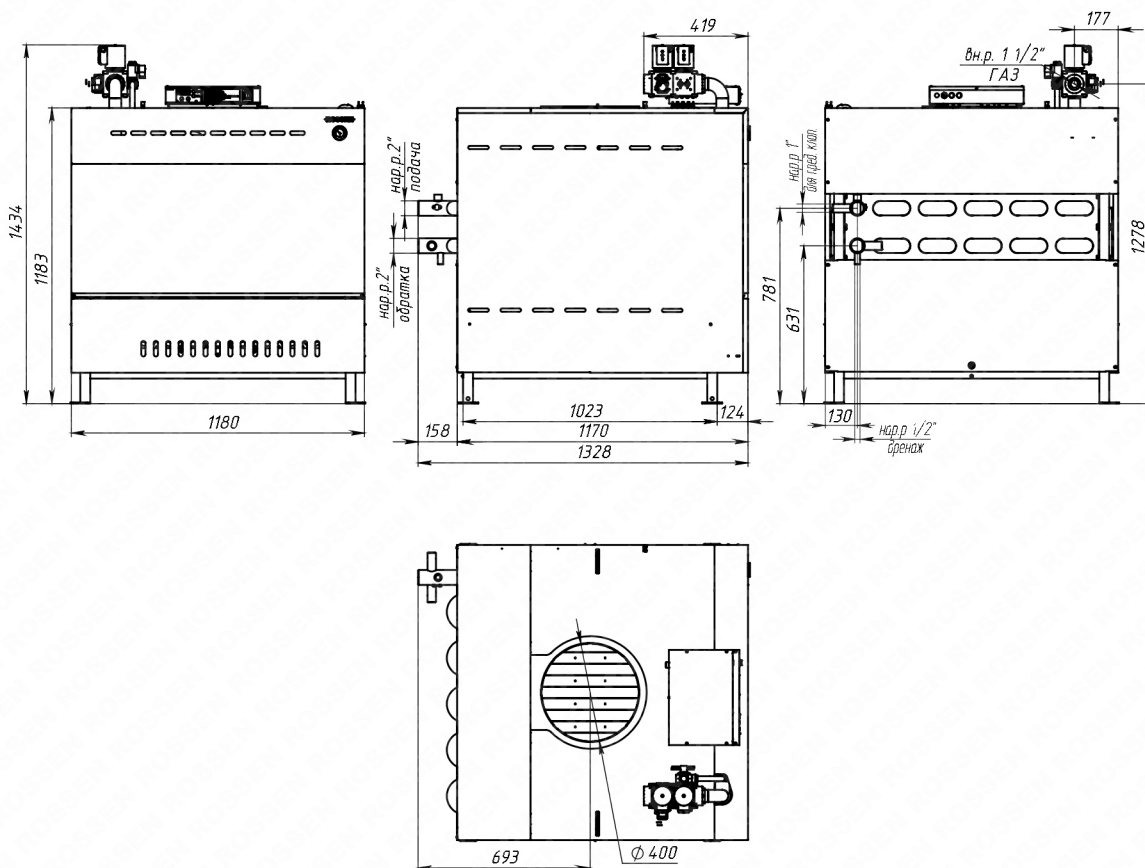
Параметры	Единицы	Значения
Тепловая мощность	кВт	300
КПД	%	93
Площадь поверхности нагрева	м <sup>2</sup>	26,8
Номинальное давление газа на входе:		
- газ природный	мм.вод.ст	250
- газ сжиженный		360
Расход:		
- газ природный, макс/мин	м <sup>3</sup> /час	35/10
- газ сжиженный, макс/мин	кг/час	26/7,4
Температура теплоносителя обратка(мин.)/подача(макс.)	С <sup>0</sup>	+60/+95
Водяной объем котла	л	41,2
Максимальное давление теплоносителя	МПа	0,6
Номинальный расход теплоносителя через котел	м <sup>3</sup> /час	10,3
Гидравлическое сопротивление	МПа	0,06
Объем топки	м <sup>3</sup>	0,21
Температура уходящих газов	С <sup>0</sup>	110
Коэффициент избытка воздуха		1,8-2,2
Масса котла, не более	кг	520



Водогрейный газовый котел  
RSA400 (400кВт)

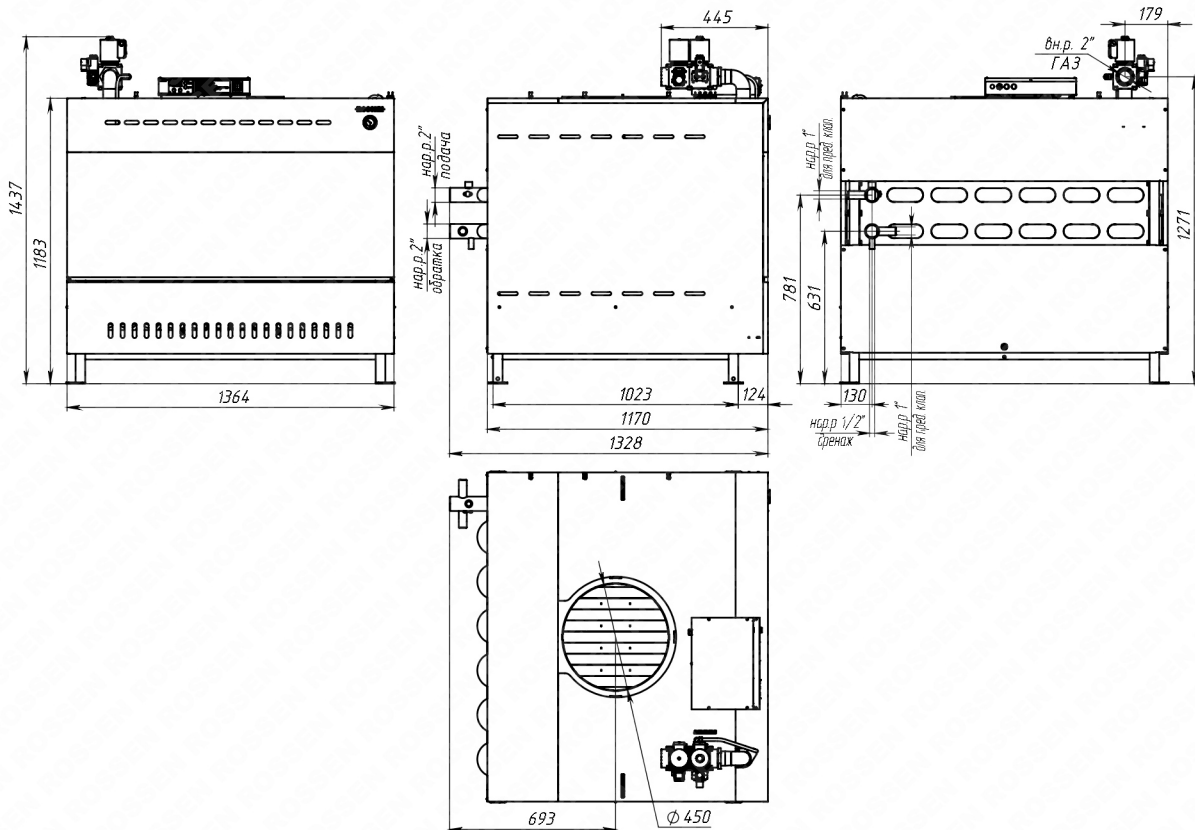


Параметры	Единицы	Значения
Тепловая мощность	кВт	400
КПД	%	93
Площадь поверхности нагрева	м <sup>2</sup>	32,7
Номинальное давление газа на входе: - газ природный - газ сжиженный	мм.вод.ст	250 360
Расход: - газ природный, макс/мин - газ сжиженный, макс/мин	м <sup>3</sup> /час кг/час	46,8/10,4 34,5/7,6
Температура теплоносителя обратка(мин.)/подача(макс.)	С <sup>0</sup>	+60/+95
Водяной объем котла	л	50,2
Максимальное давление теплоносителя	МПа	0,6
Номинальный расход теплоносителя через котел	м <sup>3</sup> /час	13,8
Гидравлическое сопротивление	МПа	0,07
Объем топки	м <sup>3</sup>	0,26
Температура уходящих газов	С <sup>0</sup>	110
Коэффициент избытка воздуха		1,8-2,2
Масса котла, не более	кг	605



Водогрейный газовый котел  
RSA500 (500кВт)

Параметры	Единицы	Значения
Тепловая мощность	кВт	500
КПД	%	93
Площадь поверхности нагрева	м <sup>2</sup>	38,7
Номинальное давление газа на входе:	мм.вод.ст	250 360
- газ природный		
- газ сжиженный		
Расход:	м <sup>3</sup> /час кг/час	58,5/9,75 43,2/7,2
- газ природный, макс/мин		
- газ сжиженный, макс/мин		
Температура теплоносителя обратка(мин.)/подача(макс.)	С <sup>0</sup>	+60/+95
Водяной объем котла	л	59,2
Максимальное давление теплоносителя	МПа	0,6
Номинальный расход теплоносителя через котел	м <sup>3</sup> /час	17,2
Гидравлическое сопротивление	МПа	0,09
Объем топки	м <sup>3</sup>	0,31
Температура уходящих газов	С <sup>0</sup>	110
Коэффициент избытка воздуха		1,8-2,2
Масса котла, не более	кг	690



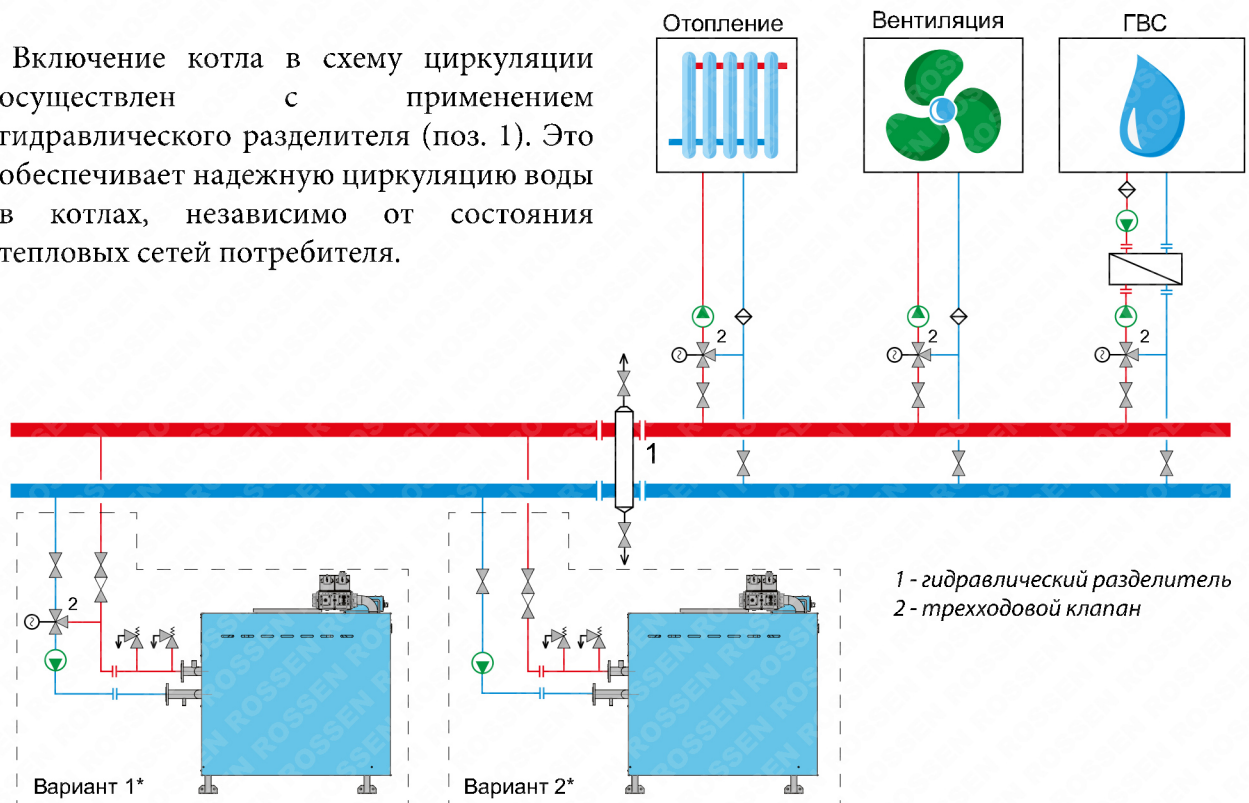
ДИАМЕТРЫ ИНЖЕКТОРОВ ДЛЯ ПРИРОДНОГО И СЖИЖЕННОГО ГАЗА

Модель котла	сопла для сетевого газа		сопла для сжиженного газ	
	диаметр 3,55мм код заказа: 35208	диаметр 5,8мм код заказа: 35209	диаметр 2,45мм код заказа: 35146	диаметр 3,7мм код заказа: 45455
RSA60	3	-	3	-
RSA80	4	-	4	-
RSA100	5	-	5	-
RSA120	6	-	6	-
RSA150	-	4	-	4
RSA200	-	5	-	5
RSA250	-	6	-	6
RSA300	-	7	-	7
RSA400	-	9	-	9
RSA500	-	12	-	12

СХЕМЫ МОНТАЖА КОТЛОВ

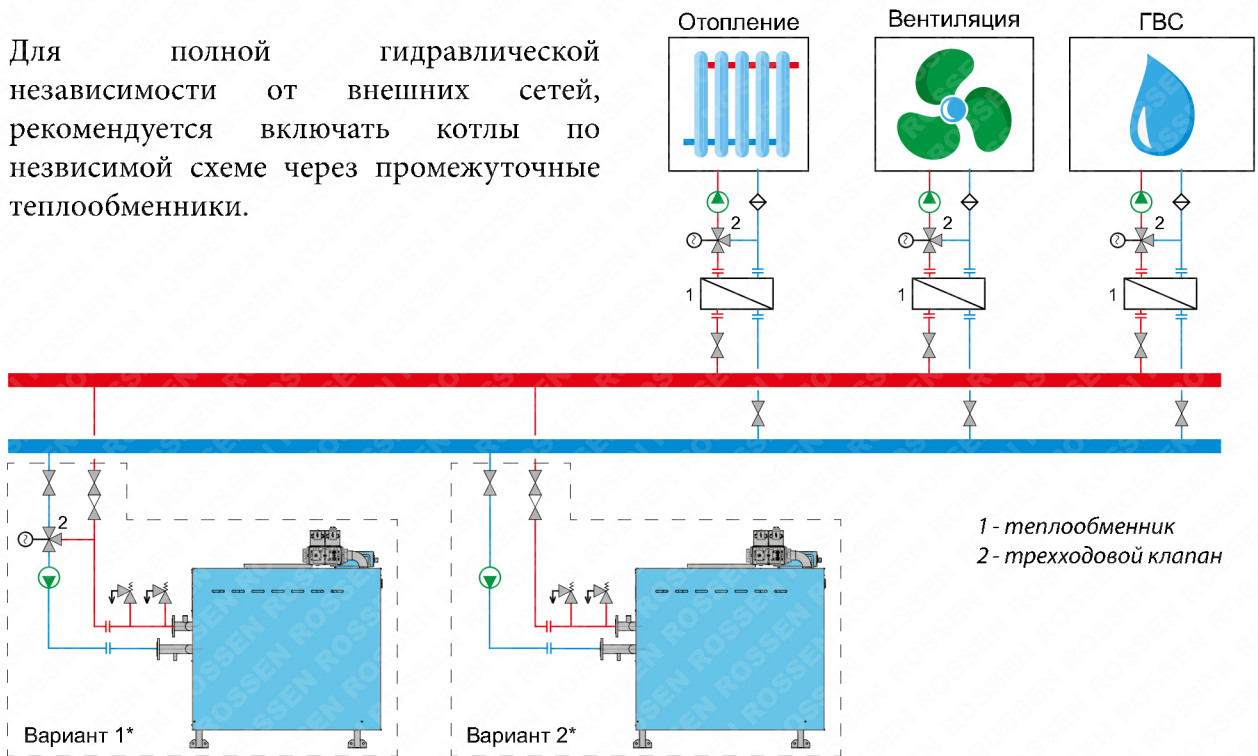
Гидравлическая схема включения котла в систему циркуляции по зависимой схеме с применением гидравлического разделителя

Включение котла в схему циркуляции осуществлен с применением гидравлического разделителя (поз. 1). Это обеспечивает надежную циркуляцию воды в котлах, независимо от состояния тепловых сетей потребителя.



Гидравлическая схема включения котла в систему циркуляции по независимой схеме

Для полной гидравлической независимости от внешних сетей, рекомендуется включать котлы по независимой схеме через промежуточные теплообменники.



- Вариант 1\* - с применением трехходового клапана на котловом контуре, это обеспечивает необходимый температурный режим воды поступающего в котел, что обеспечивает работу котла в антиконденсатном режиме.
- Вариант 2\* - на котле должна быть задана такая температура, чтобы обратная вода, поступающая в котел, была не ниже +55 °С. Это обеспечивает работу котла в антиконденсатном режиме.

**ООО «ЗКО»**  
413100, Саратовская область, г. Энгельс,  
Инструментальный тупик, д.4.  
**[www.rossen.ru](http://www.rossen.ru)**



Телефон бесплатной горячей линии 8-800-777-62-05